



RG3A

三相交流输出 (面板安装型)

Three-phase AC output (panel mount)



RG3A 系列三相交流输出固态继电器

面板安装式设计，通过 SSR 散热底板用 M4 螺钉可安装于平板或散热器上，是工业设备电加热系统的理想选择。

TRIAC 输出或重工业 SCR 负载输出，额定电流为 10-120 安培，额定电压为 480VAC, 530VAC 和 660VAC。

广泛应用于电加热系统，马达控制，舞台灯光控制，医疗设备，家用电器等。

主要特性

额定电压 480V, 530V 和 660VAC 时输出额定值为 10A-120A 面板安装	导热性能出色的 DBC 基板 TRIAC 或 SCR 输出	直流控制输入 输入状态指示灯 LED	IP20 安全触摸防护盖 过零触发
--	----------------------------------	-----------------------	----------------------

型号构成

产品系列 RG3	产品系列 A	负载电压 48	额定电流 10	控制电压 D	负载类型 S
面板安装式 三相输出	A: 交流 D: 直流	48:480VAC 53:530VAC 66:660VAC	10: 10A 25: 25A 35: 35A 40: 40A 50: 50A 75: 75A 80: 80A 100: 100A 120: 120A	D: 3-32VDC B: 3-15VDC C: 15-32VDC	S: 重载型

RG3A

三相交流输出 (面板安装型)

RY-ELE®

品类

型号 modle	控制电压 (范围) Control voltage(range)	负载电流 (最大) Load current(Max.)	工作电压 (范围) Cperating voltage(range)
RG3A4810D	3-32VDC	10A	24-415VAC
RG3A4825D	3-32VDC	25A	24-415VAC
RG3A4840D	3-32VDC	40A	24-415VAC
RG3A4860D	3-32VDC	60A	24-415VAC
RG3A4880D	3-32VDC	80A	24-415VAC
RG3A48100D	3-32VDC	100A	24-415VAC
RG3A48120D	3-32VDC	120A	24-415VAC
RG3A5325DS	3-32VDC	25A	48-530VAC
RG3A5335DS	3-32VDC	35A	48-530VAC
RG3A6650DS	3-32VDC	50A	48-660VAC
RG3A6675DS	3-32VDC	75A	48-660VAC

性能参数

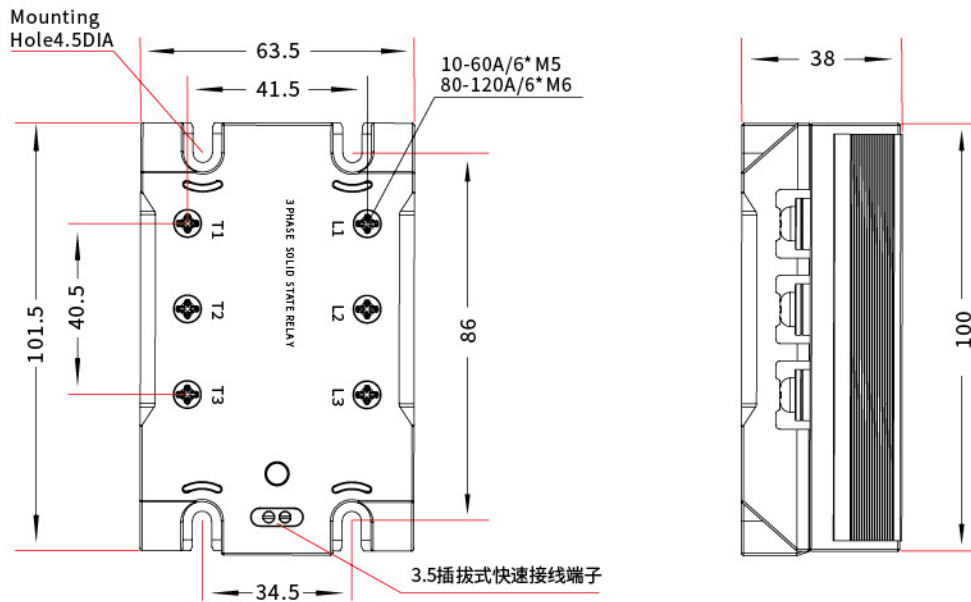
RG3A 4810D/4825D/4840D/4860D/4880D/48100D/48120D								
输出参数 output parameter								
工作电压 /Working voltage(47-63HZ)	48-480							VAC
瞬时过电压 /Transient 4overvoltage	1200							Vpk
断开状态时最大漏电流 / Maximum leakage current at off state	0.1							mAms
断开状态时最小 dv/dt /Minimum when disconnected	500							Vμ
最大负载电流 / Maximum load current	10	25	40	60	80	100	120	Arms
一周浪涌电流 (50HZ) /One cycle surge current	170	250	400	750	1050	1200	1800	Apk
导通状态时最大压降 / Conduct maximum pressure drop	1.3							Vp
熔断用最大 I2t/ Maximum use of fusel2t	128	340	880	2520	5500	6270	6270	A2s
结至基板热阻 /Substrate thermal resistance	2.2	1.7	1.7	0.25	0.155	0.155	0.15	°C W
控制参数 controls parameter								
控制电压范围 / Control voltage range	3-32							VDC
最小关断电压 / Minimum off voltage	1							VDC
最大输入电流 / Maximum input current	25							mA
导通所需最小电流 / Minimum conduction current	15							mA
标称输入阻抗 / Nominal input impedance	Current Regulted							
最大导通时间 / Maximum conduction time	8.33							ms
最大关断时间 / Maximum break time	8.33							ms
基本特性 fundamental characteristics								
工作环境温度范围 / work environment	-20 to 80							°C
贮存环境温度范围 /Storage environment	-40 to 100							°C
输入至输出绝缘电压 / Input to output insulation voltage	4000							Vrms
底板绝缘电压 /Bottom insulation voltage	2500							Vrms
输入至输出最大电容量 / Input to output maximum capacitance	8							pF
开通状态指示灯颜色 /Guide light color	绿色							green
产品重量 /Product weight	365							g

RG3A

三相交流输出 (面板安装型)

产品尺寸图

单位: mm



螺丝 / 安装扭矩

名称 Name	输入 Input	输出 Load
螺丝 Screws	3.5mm	< 80A=M5 ≥ 80A=M6
扭矩 torque	插拔式端子	M5.0mm/M6.0mm
		1.7-2.3 Nm/2-2.5Nm

RG3A 系列 10-120A

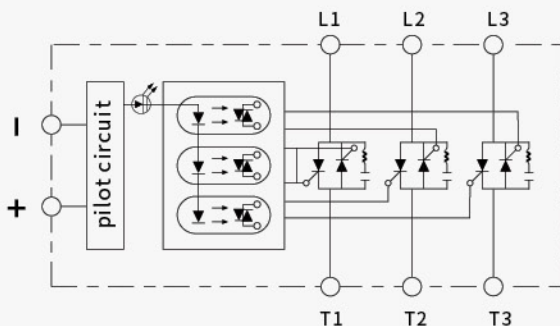
必须加装散热器

10A 以上需加装冷却风机提高散热效果, 以达到最佳工作状态。

A radiator must be fitted

For 10A ,special radiator+cooling fan shall be combined using.

布线图



负载可置于“电源”的任意一侧

Load can be placed on either side of “Power”

RG3A

三相交流输出 (面板安装型)

RY-ELE®



认证持续中



WARNINGS

- 1、警告：严禁将负载端接入控制端，否则将会导致控制端过压击穿。
- 2、电气开关的安装，调试，维护和保养，应由合格的工程人员完成，如因操作问题导致发生的事故，荣越电气不承担任何后果。
- 3、警告：接线时。严禁使用大扭矩电动螺丝刀，会有永久破坏接线端子以及 SSR 内部结构的可能
- 4、SSR 负载端短路保护必须采用快速熔断器，产品因短路而发生的损坏不在质保范围。
- 5、实际使用电压参考规格书参数，不允许超压使用。

- 1.Warning: Do not connect the load terminal to the controller terminal. Otherwise, it may cause problems Control terminal overvoltage breakdown.
- 2.The installation, commissioning, maintenance and maintenance of electrical switches shall be completed by qualified engineers. Rongyue electric will not bear any consequences for accidents caused by operational problems.
- 3.Warning: Do not use an electric screwdriver when connecting cables. It may permanently damage the wiring terminals and SSR internal structure.
- 4.SSR load end short circuit protection must use fast fuse, product damage caused by short circuit is not within the warranty scope.
- 5.Refer to the specifications for the actual voltage. Overvoltage is not allowed.

选购附件 optional accessories

散热器 radiator

型号 :R60 支持扩展 Support extension

适配 RG3 系列 10-60A, 实际电流大于 20A 需加装散热风机

For RG3 series 10-60A, if the actual current is greater than 20A, a heat dissipation fan must be installed

型号 :R90 支持扩展 Support extension

适配 RG3 系列 80-120A, 必需加装散热风机

For RG3 series 80-120A, heat dissipation fan must be installed

可选购风机 Optional fan

型号 6025B

适配 R60 散热器

型号 9025B 或 9038B

适配 R90 散热器

