

# RY22SA2

多触点组合式按钮开关、指示灯



# Ry22SA2

多触点组合式按钮开关、指示灯

Push Button、Indicator Light



上图型号示例

Ry22SA2-P1CZ/CR220V/A

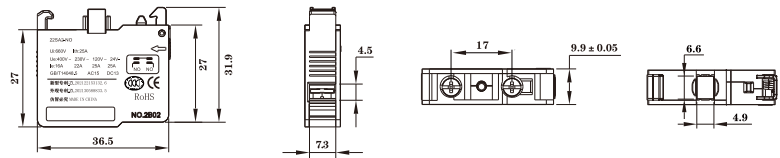
## 型号说明 Ry

Ry	荣越
∅	安装孔径: 22mm
◇	系列号: SA2-平钮 SA2X1-旋钮 SA2Y1-钥匙钮 SA2M1-塑料急停 SA2M3-金属急停
★	头部形状: P-平头 Q-球头 Y-钥匙 X-旋柄 M-急停
◆	开关组合: 10-1NO 1常开 20-2NO 2常开 30-3NO 3常开(自复无灯款) 1C-1NC 1常闭 2C-2NC 2常闭 3C-3NC 3常闭(自复无灯款) 12-1NO2NC 1常开2常闭(自复无灯款) 21-2NO1NC 2常开1常闭(自复无灯款) 11-1NO1NC 1常开1常闭(自复无灯款)
■	动作形式: F-自复式(点动式) Z-自锁式(保持式)
●	按键颜色: R-红色 G-绿色 B-蓝色 Y-黄色 W-白色 H-黑色(带灯款请忽视)
◎	发光类型: C-整面发光(只有平钮及信号灯整面发光, 其他款忽略)
▲	发光颜色: R-红色 G-绿色 B-蓝色 Y-黄色 W-白色(无灯款请忽视)
▼	LED电压: 9-24V 220V, 定制: 25-48V 110V(无灯款请忽视)
◎	外壳材质: A-铝氧化本色 PC-塑料 定制: S-不锈钢 N-铜镀铬 ST-镀钛
☆	档位: 2-2档 3-3档(针对旋钮及钥匙钮, 其他开关请忽视) 定制: 铝氧化黑色
※	旋柄颜色: 银色 定制: 黑色(针对旋钮, 其他开关请忽视)

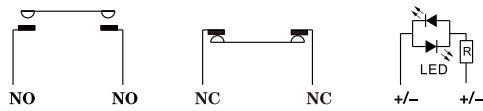
**触点模块及接线**

接线形式	螺丝脚型				
卡线能力					
导线规格 mm <sup>2</sup>	剥线长度 L mm	首次卡线 拉力/N	可并线数 数量/条	导线示意图	
0.3	9 ± 1	≥ 30	4	 注: 软线浸锡厚度 ≤ 0.3mm	
0.5	9 ± 1	≥ 35	3		
0.75/1	9 ± 1	≥ 35	2		
1.5	9 ± 1	≥ 50	1		
2/2.5	11 ± 1	≥ 50	1		

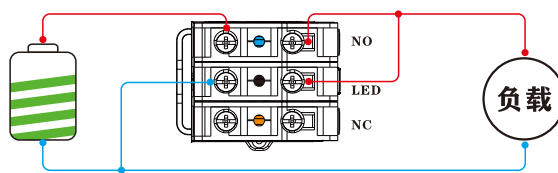
**模块尺寸**



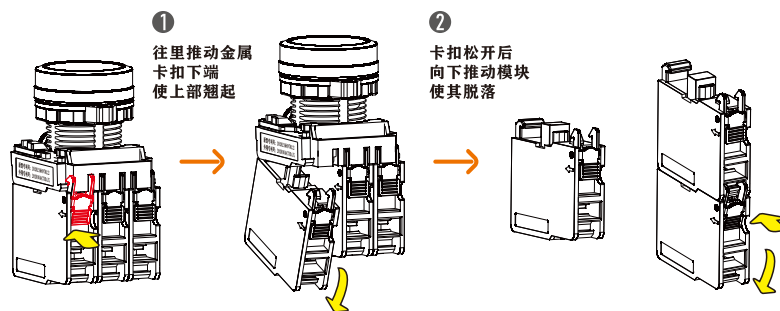
**触点原理图**



**回路接线示意**



**模块拆卸示意**



**平钮**



操作类型	触点类型	头部材质	颜色	符号	电压V
磨砂按键 无灯自复	常开	铝氧化本色 塑料 (PA66) 可定制 不锈钢 铜镀铬 不锈钢镀钛	按键颜色 ● 红色 ● 绿色 ● 蓝色 ● 黄色 ○ 白色 ● 黑色	      	无灯款
	常闭				
	1NO				
	1NC				
	2NO				
	2NC				
	3NO				
	3NC				
	1NO1NC				
	1NO2NC				
1NC2NO					

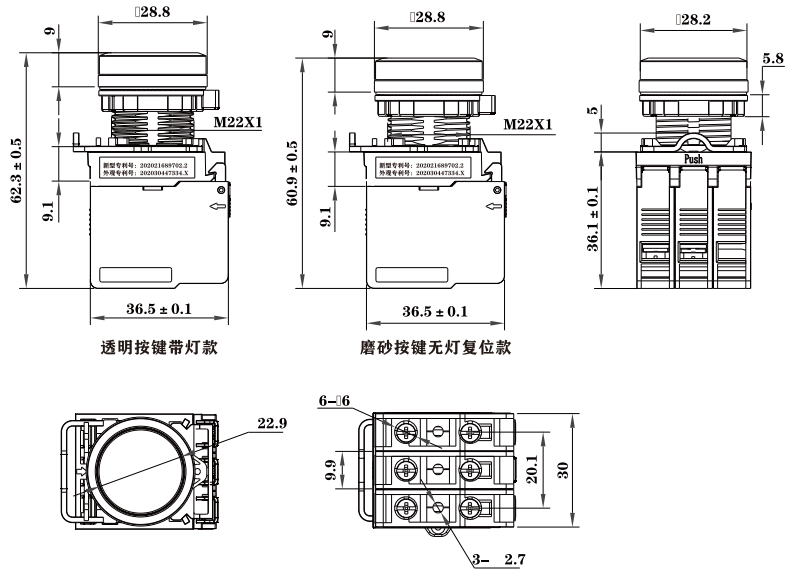
塑料头部:11.9g、金属头部12.9g、中座:7.4g、常开微动:11.8g、常闭微动:12.3g



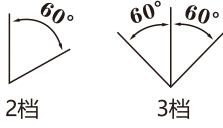
RY22SA2-P◆/▲▼/PC

操作类型	触点类型	头部材质	LED颜色	符号	电压V
透光按键 自复 自锁	1NO	铝氧化本色 塑料 (黑色) 可定制 不锈钢 铜镀铬 不锈钢镀钛	LED颜色 ● 红色 ● 绿色 ● 蓝色 ● 黄色 ○ 白色	      	AC/DC 9-24V 220V 可定制 25-48 110V
	1NC				
	2NO				
	2NC				
	1NO1NC				

塑料头部:12.9g、金属头部14.9g、中座:7.4g、常开微动:11.8g、常闭微动:12.3g、LED灯座:10.9g、自复位减1g



**旋钮**

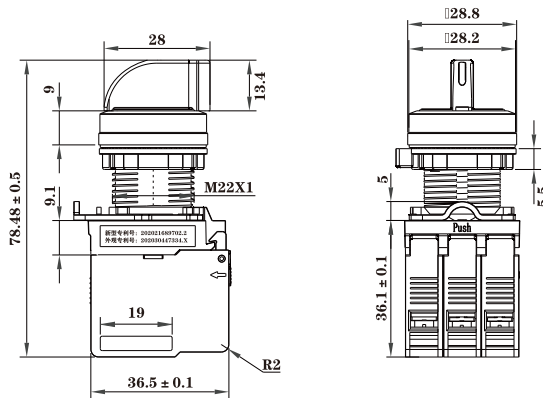


操作类型	触点类型	档位	头部材质	颜色	电压
自复	常开	2档、3档自锁	铝氧化本色	LED颜色	AC/DC
	常闭				
自锁	1NO	2档、3档自复	可定制 铝氧化黑色	● 红色 ● 绿色 ● 蓝色 ● 黄色 ○ 白色	9-24V 220V 可定制 25-48V 110V
	1NC				
	2NO				
	2NC				
	1NO1NC				

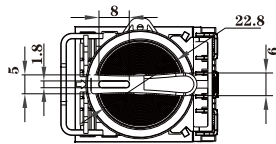
旋钮头部:约18.9g、中座:7.4g、常开微动:11.8g、常闭微动:12.3g、LED灯座:10.9g



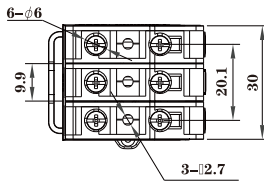
RY22SA2X1-X ◆■/▲▼/A(银色)



可定制黑色旋柄+铝氧化本色头部



可定制黑色旋柄+铝氧化黑色头部

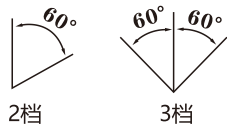


# Ry22SA3

## 多触点组合式按钮开关、指示灯

Push Button、Indicator Light

### 钥匙钮

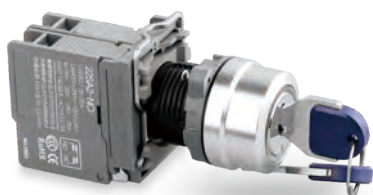


2档

3档

操作类型	触点类型	档位	头部材质	颜色	电压
自复	常开	2档、3档自锁	铝氧化本色	LED颜色	AC/DC
	常闭				
自锁	1NO	2档、3档自复	可定制 铝氧化黑色	● 红色 ● 绿色 ● 蓝色 ● 黄色 ○ 白色	9-24V 220V
	1NC				
	2NO				
	2NC				
	1NO1NC				可定制 25-48V 110V

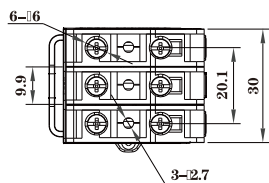
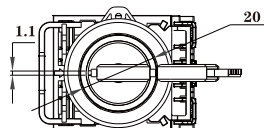
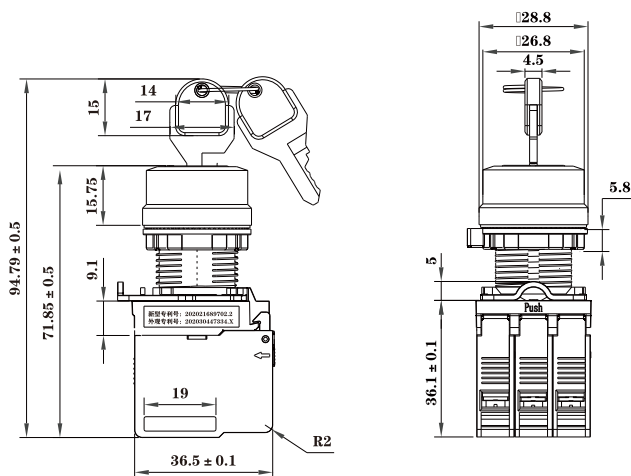
钥匙头部: 约29.9g、中座: 7.4g、常开微动: 11.8g、常闭微动: 12.3g、LED灯座: 10.9g



RY22SA2Y1-Y ◆■/▲▼/A



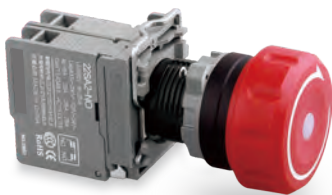
可定制氧化黑色头部



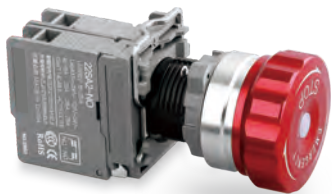
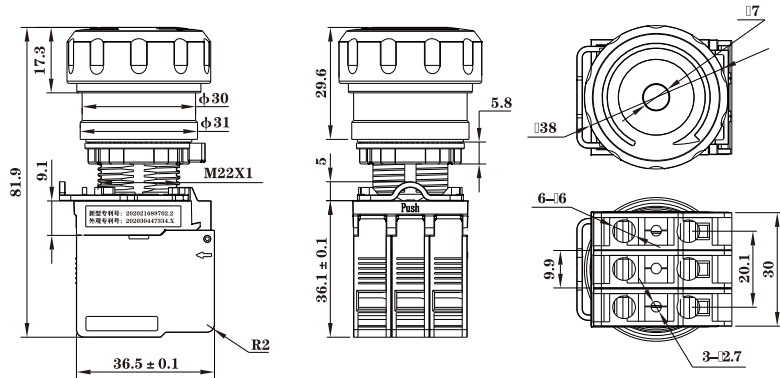
**急停按钮**

操作类型	触点类型		头部材质	颜色	符号	电压
	常开	常闭				
自复	1NO		M1(塑料头部)	LED颜色		AC/DC
自锁	1NC		M3(铝氧化头部)	● 红色		9-24V
	2NO			● 绿色		220V
	2NC			● 蓝色		
	1NO+1NC			● 黄色		可定制
			○ 白色			25-48V
						110V

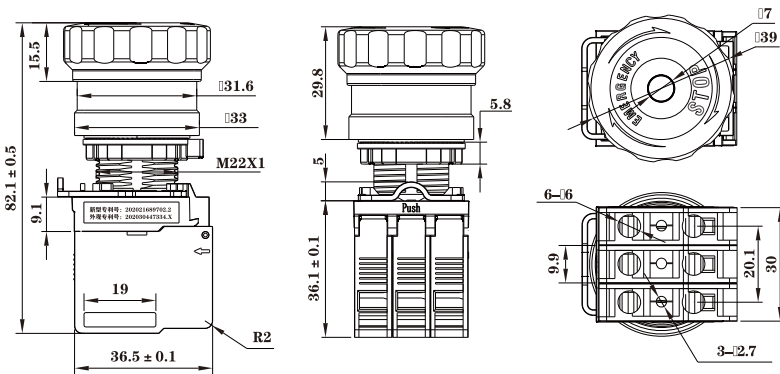
M1头部:28.3g、M3头部:43.5g、中座:7.4g、常开微动:11.8g、常闭微动:12.3g、LED灯座:10.9g



M1急停(塑料头部)  
 RY22SA2M1-M ◆■/▲▼/PC



M3急停(铝氧化头部)  
 RY22SA2M3-M ◆■/▲▼/A



**急停使用操作**

